

RAGE X

РУКОВОДСТВО ПОЛЬЗОВАТЕЛЯ



Если у вас возникнут трудности с использованием нашей техники, прежде чем обращаться в магазин, рекомендуем связаться с нашим отделом заботы о клиентах:

care@ragexstore.ru
+7 (925) 488-56-92 (Whatsapp, Telegram)

Мы расскажем про особенности работы прибора и проконсультируем по любым другим вопросам

ВВЕДЕНИЕ

Техника безопасности.....	4
Дети и люди с ограниченными способностями.....	5
Специальные инструкции по технике безопасности..	5

ОБЗОР УСТРОЙСТВА

Основные части и комплектующие.....	7
-------------------------------------	---

ЭКСПЛУАТАЦИЯ УСТРОЙСТВА

Инструкция по эксплуатации.....	8
Рекомендации по использованию.....	9

ПРОЧЕЕ

Технические характеристики.....	10
Описание и разрешение частых проблем.....	10
Чистка прибора и комплектующих.....	12
Хранение.....	13
Утилизация.....	13
Электронная гарантия.....	14

ТЕХНИКА БЕЗОПАСНОСТИ

Перед вводом прибора в эксплуатацию внимательно прочитайте инструкцию и сохраните ее. Если вы передаете этот прибор другим людям, передайте им также инструкцию по эксплуатации.

- Прибор предназначен исключительно для домашнего использования и по назначению. Данное устройство не предназначено для коммерческого использования. Не используйте его на открытом воздухе. Держите прибор вдали от источников тепла, прямых солнечных лучей, острых краев и влаги, никогда не окунайте его в жидкости. Не пользуйтесь прибором мокрыми руками. Если прибор влажный или в него попала жидкость – немедленно отключите его от сети. При чистке прибора отключайте его от источника электрического питания. Если прибор не используется – извлекайте из него прилагаемые комплектующие.
- Не эксплуатируйте прибор без присмотра. Если вы покидаете рабочее место, всегда выключайте прибор или вынимайте вилку из розетки (тяните за саму вилку, а не за провод).
- Регулярно проверяйте прибор и кабель на наличие повреждений. Не используйте прибор, если он поврежден. Не пытайтесь ремонтировать прибор самостоятельно. Всегда обращайтесь в авторизованный сервисный центр. Если шнур питания поврежден, он должен быть заменен производителем, его сервисным агентом или квалифицированными специалистами.
- Используйте только оригинальные запасные части. Обратите особое внимание на «Специальные инструкции по технике безопасности».

ДЕТИ И ЛЮДИ С ОГРАНИЧЕННЫМИ СПОСОБНОСТЯМИ

- Для обеспечения безопасности ваших детей, пожалуйста, храните всю упаковку (пластиковые пакеты, коробки и т.д.) в недоступном для них месте.

ВНИМАНИЕ! Не позволяйте маленьким детям играть с упаковкой, так как существует опасность удушения!

- Это устройство не является игрушкой. Дети не должны играть с прибором!
- При использовании аксессуаров «блендер» и «мясорубка», прибор не должен использоваться детьми. Храните прибор и его шнур в недоступном для детей месте.
- При использовании насадки для взбивания и венчика прибором могут пользоваться дети в возрасте от 8 лет и старше, если они под наблюдением взрослых или прошли инструктаж по безопасному использованию прибора и понимают связанные с этим опасности. Чистка и обслуживание прибора не должны производиться детьми, если они не достигли возраста 8 лет и старше и не находятся под присмотром.
- Прибором могут пользоваться лица с ограниченными физическими, сенсорными или умственными способностями, или с недостатком опыта и знаний, если они находятся под наблюдением или проинструктированы относительно безопасного использования прибора и, если они понимают связанные с этим опасности.

СПЕЦИАЛЬНЫЕ ИНСТРУКЦИИ ПО ТЕХНИКЕ БЕЗОПАСНОСТИ

- Если прибор не используется, при чистке или хранении **ВЫКЛЮЧАЙТЕ** его и всегда вынимайте вилку из розетки (тяните за вилку, а не за кабель), а также снимайте прилагаемые аксессуары.

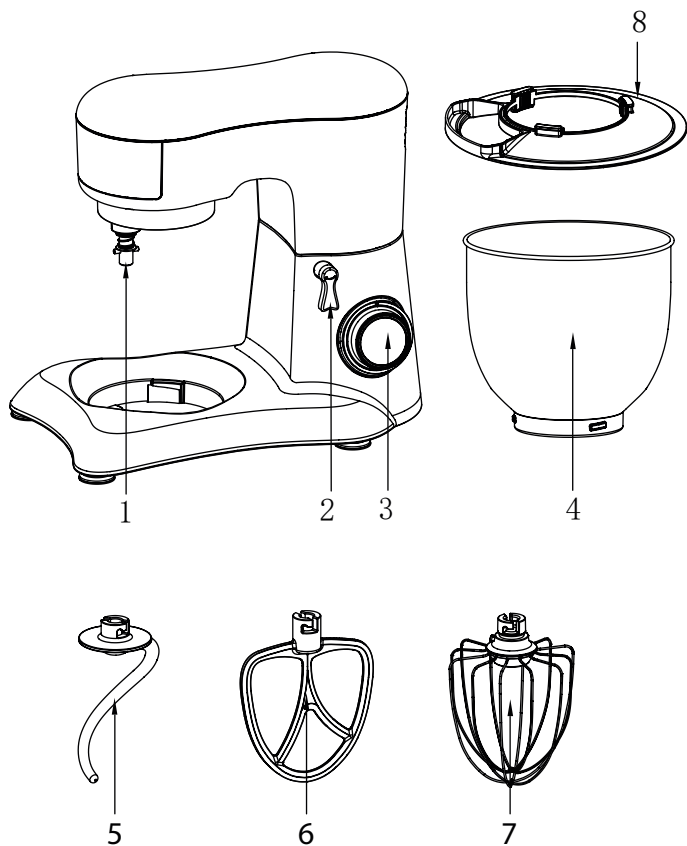
- Всегда отключайте прибор от сети, если он остается без присмотра, а также перед сборкой, разборкой или чисткой.
- Выключите прибор и отсоедините его от источника питания, прежде чем менять принадлежности или приближаться к движущимся деталям.
- Не используйте прибор не по назначению.

ВНИМАНИЕ! Во избежание опасности, связанной с непреднамеренным сбросом тепловой защиты, данный прибор не должен питаться через внешнее коммутационное устройство, например, таймер, или подключаться к цепи, которая регулярно включается и выключается коммунальными службами.

- Не вмешивайтесь в электрическую проводку прибора.
- Не вставляйте ничего во вращающиеся крюки во время работы прибора.
- Установите прибор на гладкую, ровную и устойчивую рабочую поверхность.
- Не вставляйте сетевую вилку прибора в розетку, не установив все необходимые принадлежности.

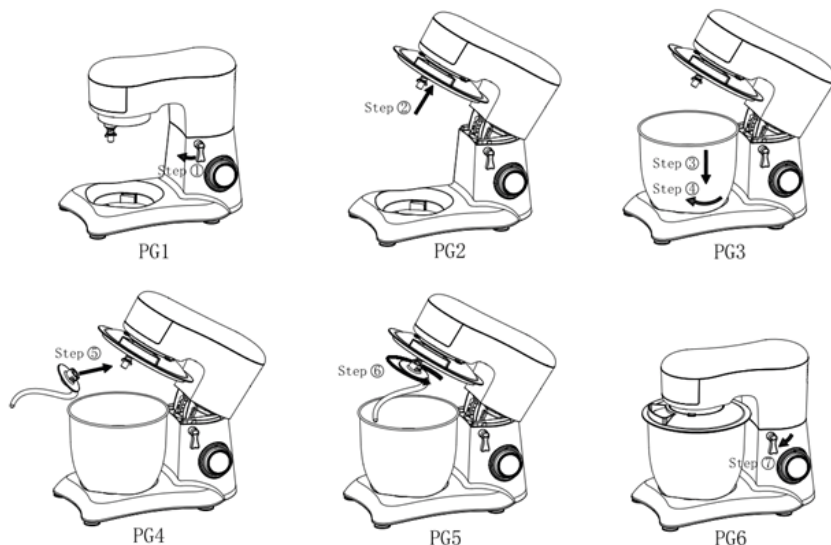
ВНИМАНИЕ! Убедитесь, что движущиеся детали перестали вращаться, прежде чем снимать его с подставки.

ОСНОВНЫЕ ЧАСТИ И КОМПЛЕКТУЮЩИЕ



1	Вал	5	Крюк для теста
2	Ручка подъема верхней части корпуса	6	Венчик для перемешивания
3	Регулятор скорости	7	Венчик для взбивания
4	Чаша	8	Крышка чаши

ИНСТРУКЦИЯ ПО ЭКСПЛУАТАЦИИ



1. Перед использованием промойте аксессуары чистой водой, ополосните и высушите.
2. Установите прибор на ровную, чистую и сухую поверхность, слегка придержите верхнюю часть прибора и поверните ручку (2) (шаг 1). Верхняя часть корпуса поднимется автоматически (см. рис. 1 и 2).
3. Установите крышку чаши (шаг 2) как показано на рисунке 2.
4. Установите чашу миксера (шаг 3), поверните по часовой стрелке, пока чаша не будет зафиксирована (шаг 4) (см. рис. 3).
5. Не превышайте количество продуктов для смешивания – общий вес до 900 г.
6. Установите необходимые аксессуары (5), (6) и (7) (одновременно можно использовать только один из трех) на выходной вал головки (1), шаг 5, надавите на насадку до упора, а затем поверните на четверть оборота против часовой стрелки до фиксации (шаг 6) (см. рис. 4 и 5).

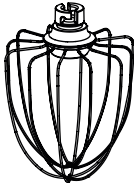
7. Опустите верхнюю часть прибора, после чего кнопка подъема (2) автоматически заблокируется (см. рис. 6).
8. Вставьте вилку прибора в розетку.
9. Отрегулируйте регулятор скорости (3) на требуемую скорость, после чего начнется перемешивание продуктов, находящихся в чаше.
10. Когда тесто/крем достигнут необходимой консистенции, поверните ручку скорости (3) обратно на передачу 0, чтобы остановить работу прибора.
11. Для извлечения чаши дождитесь остановки движущихся деталей, после чего придержите верхнюю часть прибора и поверните ручку подъема (2) по часовой стрелке, поднимите верхнюю часть корпуса, поверните чашу для смешивания против часовой стрелки, снимите чашу и выложите тесто.

РЕКОМЕНДАЦИИ ПО ИСПОЛЬЗОВАНИЮ

Советы по выбору скорости и продолжительности замешивания.
Масса смеси не должна превышать 900 г.

Насадка	Изображение	Скорость	Время (мин)	Максимальное количество продуктов	Советы по использованию
Крюк для теста		1-6	3-5	585 гр. муки + 315 мл. воды	1 скорость – 10 с 2 скорость – 20 с 3 скорость – 30 с 5-6 скорость – от 2 мин до 5 мин
Венчик для перемешивания		1-7	3-10	660 гр. муки + 840 мл. воды	1-2 скорость – 30 с 3-7 скорость – 2 мин 30 с

ПРОЧЕЕ

Венчик для взбивания		8-10	3-10	Взбивание яичных белков (минимум 3 яичных белка)	8-10 скорость – от 3 мин
----------------------	---	------	------	--	--------------------------

ТЕХНИЧЕСКИЕ ХАРАКТЕРИСТИКИ

Параметры электросети	220-240 В, 50-60 Гц
Потребляемая мощность	1300 Вт
Чаша миксера	<ul style="list-style-type: none">• Объем 4.5 литра• Две ручки• Чаша из нержавеющей стали
Особенности	<ul style="list-style-type: none">• Алюминиевые насадки для миксера: для взбивания, для замеса теста, для смешивания• Скорость – 1-10• Нескользящие ножки

ОПИСАНИЕ И РАЗРЕШЕНИЕ ЧАСТЫХ ПРОБЛЕМ

Проблема	Возможная причина	Возможное решение
Прибор внезапно перестал работать во время использования	Возможно, прибор работает слишком долго или температура в помещении слишком высокая, что привело к перегреву прибора. В данном случае автоматика отключает прибор на время, для остывания.	Регулятор скорости установите на «0», отключите питание и подождите, пока прибор остынет. Спустя 15-30 минут можно снова запустить прибор. Время охлаждения зависит от температуры в помещении.

ПРОЧЕЕ

При повороте регулятора скоростей прибор не запускается	Отсутствует контакт вилки с розеткой	Убедитесь, что вилка питания вставлена в розетку
	Возможно в помещении отключено электропитание	Дождитесь подачи питания перед началом работы
	Возможно, ручка подъема не встала на место	Убедитесь, что ручка подъема головки встала на место
Чрезмерный шум при работе прибора	На высокой скорости прибор работает громче, чем на низкой	Выберите правильную скорость для перемешивания продуктов в соответствии с рекомендациями в инструкции
	Количество перемешиваемых продуктов превышает рекомендованный максимум, что приводит к перегрузке прибора	Уменьшите количество продуктов
	Нестабильное напряжение сети	Если напряжение нестабильно, дождитесь стабилизации напряжения перед использованием
	Прибор длительное время работает без перерыва	Остановите работу прибора, дайте прибору остыть
Скорость работы прибора падает или скорость нестабильна	Низкая температура в помещении приводит к затвердеванию смазки в приборе	Снимите чашу для смешивания и дайте прибору поработать на холостом ходу в течение 5 минут, чтобы смазка в приборе размягчилась и восстановилась стабильная скорость работы
	Перемешиваемые продукты слишком твердые или их много, что приводит к чрезмерной нагрузке на прибор	Уменьшите объем продуктов до рекомендованного в инструкции
	Нестабильное или низкое напряжение сети	Повторите использование, когда напряжение станет стабильным
Прибор раскачивается и трясется во время работы	Не установлены ножки на основании	Установите ножки на основании прибора
	Прибор стоит на неровной поверхности	Поставьте прибор на гладкую, плоскую и стабильную поверхность для дальнейшего использования

Верхняя часть прибора не может зафиксироваться в основании после надевания защитной крышки	Убедитесь, что крышка от брызг установлена на место, а миксерная чаша плотно зафиксирована	Поверните крышку от брызг и установите ее на место, а также установите на место чашу для смешивания
--	--	---

ЧИСТКА ПРИБОРА И КОМПЛЕКТУЮЩИХ

Очищение корпуса прибора	<ul style="list-style-type: none"> • Не погружайте прибор в воду, чтобы предотвратить попадание воды в корпус и избежать короткого замыкания, поражения электрическим током, ржавчины и других неисправностей. • Не используйте мокрый текстиль для протирания прибора. • Не используйте моющее средство/уксус/соль и другие коррозионные, сильнокислотные, сильнощелочные чистящие средства для очистки корпуса прибора, иначе можно повредить поверхность прибора. • Не используйте острые и грубые предметы, чтобы не повредить поверхность прибора.
Чистка аксессуаров	<ul style="list-style-type: none"> • Не кладите алюминиевые детали в посудомоечную машину и не мойте их коррозионными, сильнокислотными или щелочными чистящими средствами. • Не замачивайте аксессуары в течение длительного времени в моющих средствах, соленой воде, уксусе и других агрессивных жидкостях. Проводите очистку аксессуаров сразу после приготовления. • После очистки тщательно просушите аксессуары.
Очистка вала	<ul style="list-style-type: none"> • Вращающийся вал во время работы может потемнеть. Это связано с высокой скоростью работы и трением во время работы прибора. После каждого использования, рекомендуется очищать вал от потемнения. • При очистке вала, обратите внимание на острые элементы, чтобы не пораниться
Хранение и обслуживание	<ul style="list-style-type: none"> • Можно использовать оливковое масло для нанесения на поверхность лезвия, ножевой пластины и чашу миксера, чтобы обеспечить их сохранность и избежать окисления. • Если не планируете использовать прибор долгое время, накройте его упаковочным пакетом и поместите в сухое место.

ХРАНЕНИЕ

- Всегда отключайте устройство от сети перед хранением.
- Храните устройство в сухом прохладном месте, недоступном для детей.

УТИЛИЗАЦИЯ



Бывшие в употреблении бытовые электроприборы:

1. Если вы больше не хотите пользоваться своим электроприбором, бесплатно сдайте его на склад вторичной переработки бывших в употреблении электроприборов.
2. Использованные электроприборы не должны попадать в бытовой мусор (см. символ).

Дальнейшие инструкции по утилизации:

1. Верните электроприбор в таком состоянии, чтобы это не повлияло отрицательно на его последующее повторное использование или переработку отходов. Необходимо заранее извлечь батарейки и избегать разрушения деталей, содержащих жидкости.
2. Электроприборы могут содержать вредные вещества. Неправильное обращение с прибором или его повреждение могут привести к проблемам со здоровьем, загрязнению воды или грунта при последующей утилизации прибора.

ЭЛЕКТРОННАЯ ГАРАНТИЯ

Гарантийное обслуживание производится изготовителем или официальным представителем при наличии гарантийного талона или зарегистрированной электронной гарантии. При использовании электронной гарантии бумажный гарантийный талон заполнять не нужно.

Зарегистрируйтесь и получите 1 год гарантии.

1. Перейдите по данному QR-коду:



Наведите камеру телефона
и перейдите по ссылке

2. Заполните обязательные поля.
3. Поздравляем Вас! После регистрации вы получаете 1 год гарантии. Электронная гарантия онлайн является полным аналогом бумажному гарантийному талону и не требует дополнений.

К не гарантийным относятся следующие случаи:

- Наличие следов механических повреждений, следов воздействия агрессивных сред.
- Отсутствие гарантийных пломб, следы заливки жидкостями, пайки, перегрева.
- Механическое повреждение корпуса и компонентов устройства.
- Следы некачественного ремонта и прочие признаки вмешательства.

Срок выполнения гарантийного обслуживания может достигать 45 суток.

Срок службы: 5 лет

Срок гарантии: 1 год

EAC товар
сертифицирован

Изготовитель: Санлида Электрикал Техноложи Ко., ЛТД. 101 Здание А, 27 Цзянцзюньмао Комьюнити, Ульян Комьюнити, Лунган-стрит, Район Лунган, Шэньчжэнь, Гуандун, Китай.

Импортер: ЗАО «ТГТ», Республика Беларусь, 220083, г. Минск, пр-т Дзержинского, д. 90, пом. 427.

Страна происхождения: Китай.

Уполномоченная организация для принятия претензий на территории РФ:

ООО «КингПро», 119285, Россия, г. Москва, вн. тер. г. муниципальный округ Раменки, ул. Пырьева, д. 11-а, пом. 4н.

Уполномоченная организация для принятия претензий на территории РБ:

ЗАО «ТГТ», Республика Беларусь, 220083, г. Минск, пр-т Дзержинского, д. 90, пом. 427.


ВРЕМЯ ЗАБЫТЫХ РЕЦЕПТОВ


RageX — белорусский бренд, созданный как сочетание надежности, качества и доступности. Если вы цените функциональность и хотите, чтобы техника делала вашу жизнь комфортнее ежедневно, вы точно его оцените.

Наш бренд постоянно обновляет ассортимент, следуя за новейшими трендами с учетом потребностей наших клиентов. Мы стремимся предложить вам самые современные и инновационные решения для вашего дома.

Будем благодарны за фото-отзывы результатов вашей готовки, это нас вдохновляет.

Подписывайтесь на наши соц. сети и следите за новинками:

 [ragex_store](#)

 [ragexstore](#)

 [ragex_world](#)



[ragexstore.ru](#)